



Les Solutions Écologiques  
aux Problèmes de l'Eau

Cybèle-Maïa Nature  
Biotechnologies appliquées à l'eau

**EWO**  
ENERGIE WASSER OPTIMIERUNG

## Systèmes de structuration de l'eau

*Un fonctionnement basé sur trois principes physiques naturels !*

### 1er principe

Les systèmes EWO utilisent la fréquence naturelle du champ magnétique terrestre (résonance Schuman) d'environ 8 Hz. La coque magnétisée à cette fréquence, et polarisée nord - sud, transmet ce champ magnétique à l'eau.

C'est ainsi que la calcite est transformée en aragonite.

Cette forme résultante ne laisse plus de dépôts dans les canalisations et elle est évacuée avec le flux.

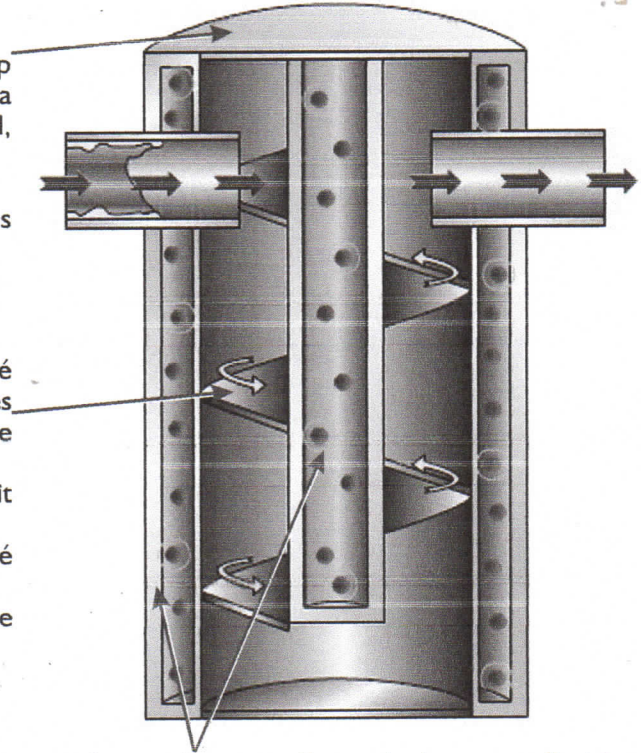
### 2ème principe

Viktor Schauburger et Théodor Schwenk ont démontré l'importance des tourbillons dans le traitement de l'eau depuis près de 70 ans. Schématiquement, ce fort tourbillonnement aura une incidence nette sur les clusters de molécules d'eau.

L'eau se trouve ainsi débarrassée des informations qu'elle pouvait véhiculer et se trouvera donc prête à être "reformulée".

Les travaux du physicien Wolfgang Ludwig ont également démontré la faculté de "nettoyage" procurée à l'eau par le tourbillonnement.

Dans le système EWO, la spirale en forme d'ADN dispense cette qualité à l'eau.



### 3ème principe

La double coque et le centre des appareils EWO contiennent une eau dynamisée : un mélange de 4 sources d'origine différente, connues pour leurs qualités naturelles hautement énergétiques.

C'est le rayonnement électromagnétique subtil (ultra-ténu) de ce mélange dynamisant qui est transmis à l'eau qui circule dans l'appareil : c'est ce que l'on appelle "la phase de structuration".

Cette structuration, expliquée par les principes de la biologie numérique et la biorésonance, se fait sans contact direct avec l'eau qui circule dans l'appareil. Il n'y a donc pas "d'usure" de l'information.

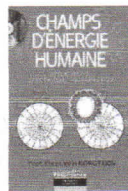
*C'est la combinaison simultanée de ces trois principes naturels qui confère à la technologie EWO son efficacité unique et écologique.*

### Pour ceux qui veulent en savoir plus

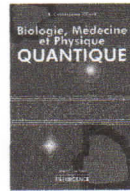
Pour les passionnés, les curieux et les sceptiques, nous avons sélectionné quelques ouvrages de référence, d'approche scientifique, qui vous renseigneront sur ces technologies méconnues du grand public et pourtant notoirement exploitées depuis plusieurs décennies. N'hésitez pas à nous contacter à ce sujet.



**Biologie de la lumière**  
Dr Popp A. Fritz  
230 pages - ISBN: 2-87211-006-2



**Champs d'énergie humaine**  
Pr. Korotkov Konstantin  
656 pages - ISBN: 2-87434-026-x



**Biologie, médecine et physique quantique**  
Cannenpasse-Riffard R.  
320 pages - ISBN: 2-87211-015-1



**Précis de bioélectronique**  
Cannenpasse-Riffard - Danze  
350 pages - ISBN: 2-87211-013-5